

Схема подключения внешних цепей

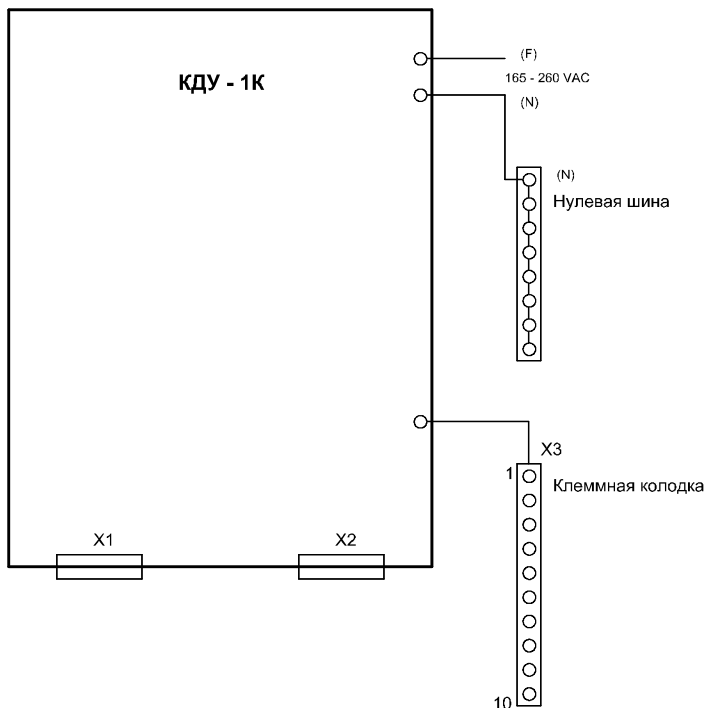


Схема синхронизации по дискретному сигналу на вход DI4

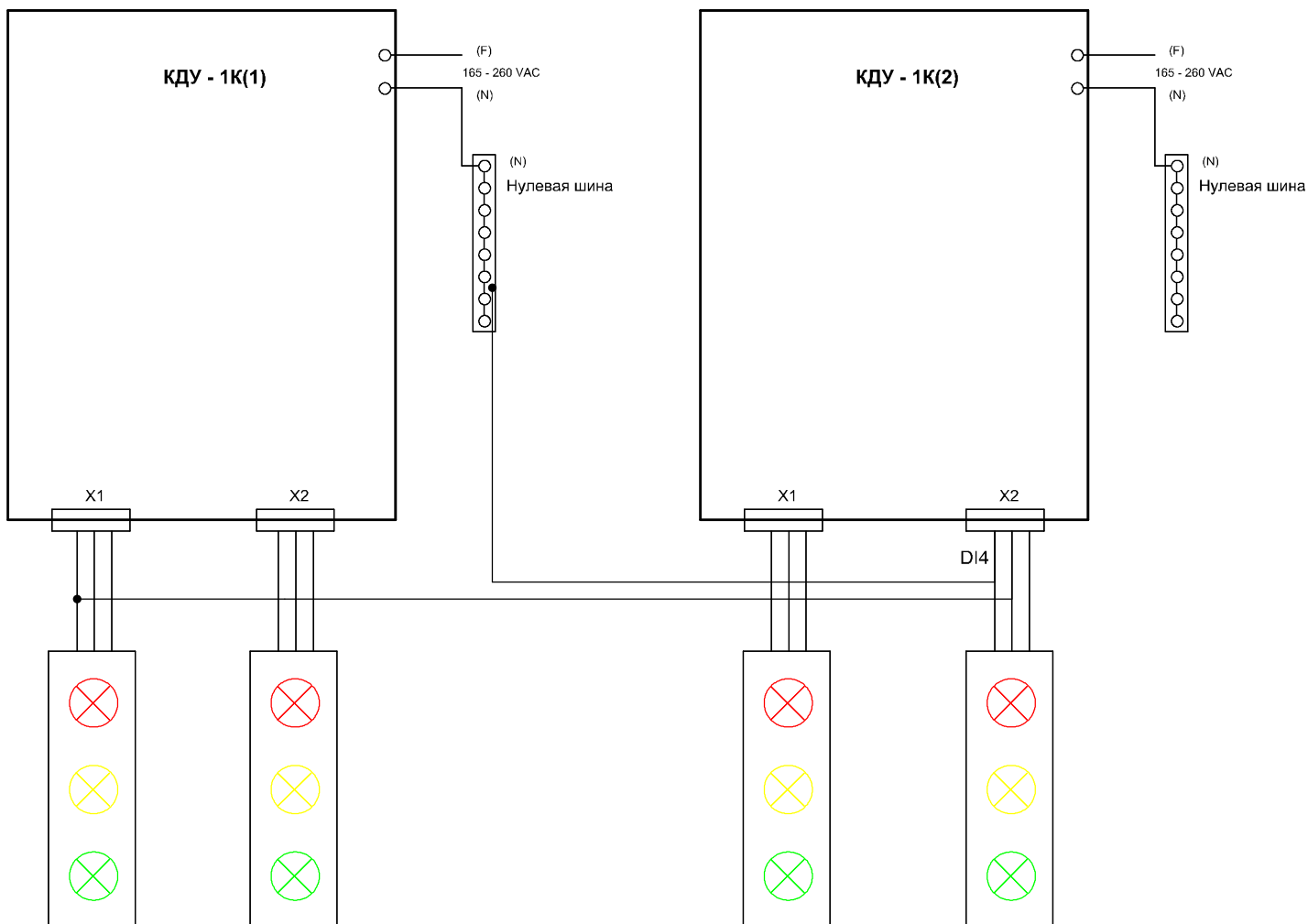
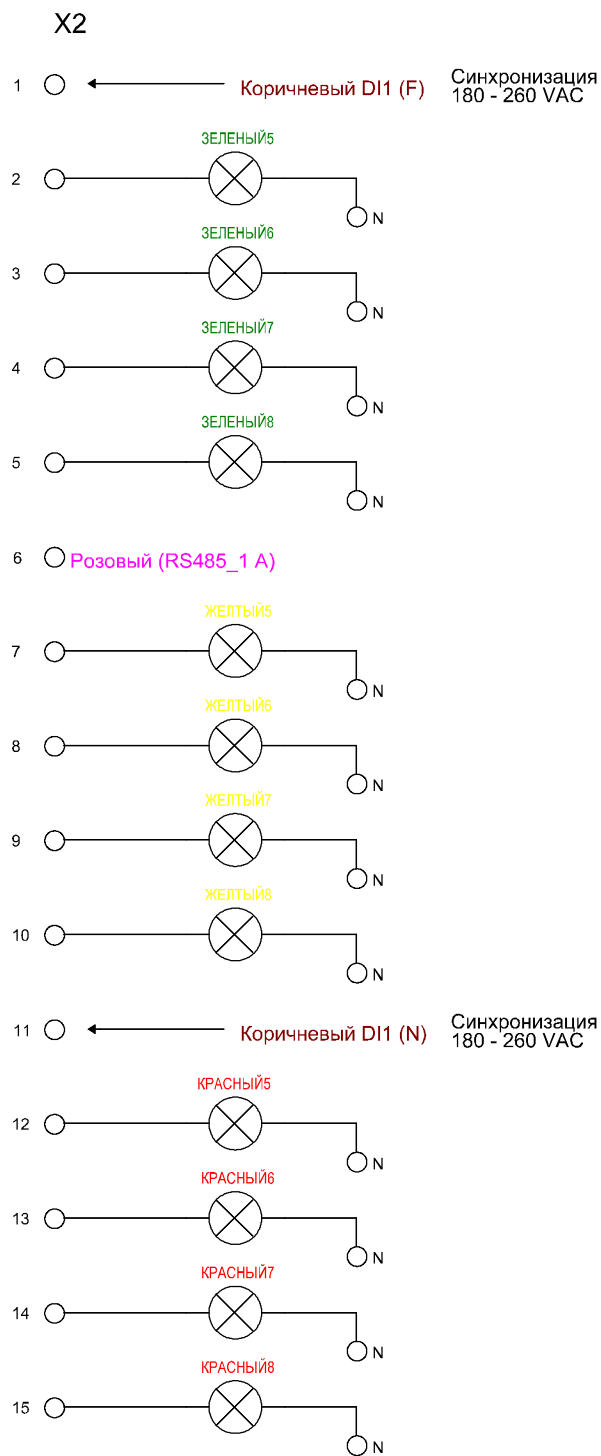
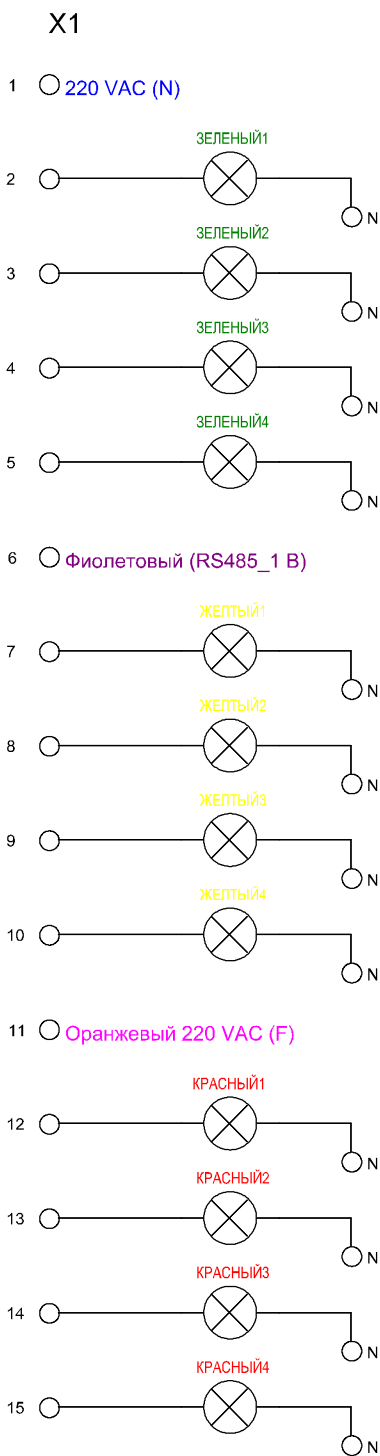


Схема подключения выходов



N - нулевая клемма внутри шкафа управления

Схема подключения проводников в шине

X3

1 ○ → RS485 (2) - B

2 ○ —┐ —○ DI3 ЖМ

3 ○ → RS485 (2) - A

4 ○ —┐ —○ -12 VDC DI2 КВПП2

5 ○ —┐

6 ○ —┐ —○ -12 VDC DI1 КВПП1

7 ○ → RS485 (1) - B

8 ○ +12 VDC

9 ○ → RS485 (1) - A

10 ○ —┐